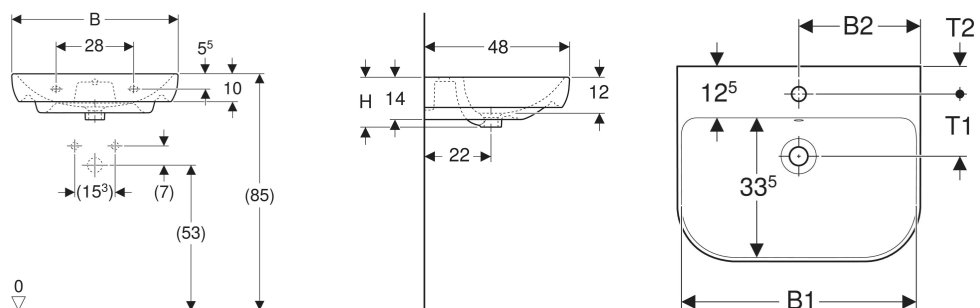




Ilustracja przykładowa



CHARAKTERYSTYKA

- Możliwość połączenia z półpostumentem
- Możliwość połączenia z postumentem stojącym

DANE TECHNICZNE

Materiał

Ceramika sanitarna

AKCESORIA

- Syfon z wkładem syfonującym Geberit do umywalki, wylot poziomy
- Elementy mocujące Geberit do umywalki

Nr art.	Kolor / powierzchnia	Otwór na baterię	Przelew	B cm	B1 cm	B2 cm	H cm	T cm	T1 cm	T2 cm
500.227.01.1	Biały	Na środku	Widoczny	55	51.5	27.5	16.5	48	15.5	6.5
500.227.01.8	Biały / KeraTect	Na środku	Widoczny	55	51.5	27.5	16.5	48	15.5	6.5
500.228.01.1	Biały	Na środku	Widoczny	60	56.8	30	16.5	48	15	7
500.228.01.8	Biały / KeraTect	Na środku	Widoczny	60	56.8	30	16.5	48	15	7
500.230.01.1	Biały	Na środku	Widoczny	65	61.8	32.5	16.5	48	15.5	6.5
500.230.01.8	Biały / KeraTect	Na środku	Widoczny	65	61.8	32.5	16.5	48	15.5	6.5

<i>Nr art.</i>	<i>Kolor / powierzchnia</i>	<i>Otwór na baterię</i>	<i>Przelew</i>	<i>B cm</i>	<i>B1 cm</i>	<i>B2 cm</i>	<i>H cm</i>	<i>T cm</i>	<i>T1 cm</i>	<i>T2 cm</i>
500.248.01.1	Biały	Na środku	Widoczny	70	66.8	35	16.5	48	15	7
500.248.01.8	Biały / KeraTect	Na środku	Widoczny	70	66.8	35	16.5	48	15	7